

## PERFORMANCE III S

**230kg**  
draagvermogen  
portée

[www.hinowa.com](http://www.hinowa.com)

 **LIGHTLIFT 15.70**

 **LIGHTLIFT 17.75**

**MK2**

 **LIGHTLIFT 20.10**

**MK2**

 **LIGHTLIFT 26.14**

*the future is now*





## PROFIL DE L'ENTREPRISE

HINOWA S.p.A. a été fondée en 1987 sur la base d'une longue tradition familiale de constructeurs d'engins de terrassement.

Dès le début l'objectif a été celui de développer des machines sur chenilles en caoutchouc avec des applications dans les plus différents domaines comme l'agriculture, le jardinage, l'industrie du bâtiment et la construction navale.

HINOWA s'est rapidement développée en parvenant à maintenir le rythme de l'évolution du marché et en proposant toujours de nouvelles idées.

Les marchés italien et européens absorbent plus de 80% de la production HINOWA, tandis que les marchés américains, australiens et asiatiques sont en croissance.

HINOWA est située à Nogara, dans la province de Vérone et occupe une surface de 90.000 m<sup>2</sup> dont plus de 20.000 m<sup>2</sup> sont couverts.

Elle compte 120 effectifs environ.

## LA PRODUCTION

La gamme HINOWA comprend cinq catégories de produits qui sont utilisés dans divers domaines, en assurant à l'utilisateur des performances optimales, une fiabilité et une sécurité absolue, une compétitivité maximale au moment de l'achat:

- Nacelles aériennes chenillées de 14 jusqu'à 26 mètres de hauteur
- Minitombereaux, différents modèles de 500 kg à 2500 kg de capacité de charge avec des accessoires interchangeables
- Trains de chenilles, nombreux modèles avec capacité de charge de 500 kg à 30.000 kg
- Chariots élévateurs sur chenilles Série TP jusqu'à 2 tonnes di portata
- Transporteur sur chenilles TX2500

## BEDRIJFSPROFIEL

*HINOWA SpA is opgericht in 1987 en heeft een lange familietraditie in het bouwen van machines.*

*Vanaf het begin was het doel om machines op rupsbanden te ontwikkelen, waardoor toepassingen op verschillende gebieden, zoals de landbouw, tuinieren, installatietechniek, bouw, scheepsbouw en industrie mogelijk wordt gemaakt.*

*HINOWA is snel groeiend bedrijf, die geslaagd is om gelijke tred te houden met de marktontwikkelingen en het bedenken van nieuwe ideeën.*

*De Italiaanse en Europese markten absorberen meer dan 80% van de HINOWA productie terwijl de Amerikaanse, Australische en Aziatische markten nog steeds groeien.*

*HINOWA ligt in Nogara, in de provincie Verona en heeft een oppervlakte van 90.000 m<sup>2</sup>, waarvan 20.000 worden gedekt.*

*Er werken zo'n 120 mensen.*

## DE PRODUCTIE

*Het HINOWA assortiment omvat producten die worden gebruikt voor verschillende doeleinden, ze garanderen uitstekende prestaties, absolute betrouwbaarheid, veiligheid en maximale concurrentievermogen:*

- *Hoogwerkers op rupsen van 14,0-26,0 meter werkhoogte*
- *Minidumpers op rupsbanden, verschillende modellen met laadcapaciteit van 500 kg tot max. 2500 kg met verwisselbare accessoires*
- *Onderstellen op rupsen, met een capaciteit van 500 kg tot 30.000 kg*
- *Vorkheftrucks op rupsen tot 2 ton laadvermogen*
- *Transporter TX 2500 op rupsen*

# PERFORMANCE III S

	LL1570	LL1775 MK2	LL2010 MK2	LL2614
Capacité de charge utile pour tout le diagramme de travail <i>Draagvermogen zonder beperking tijdens de gehele werkcyclus</i>	230 kg	230 kg	230 kg	230 kg
Hauteur max de travail <i>Max werkhoogte</i>	15,40 m	17,06 m	20,15 m	25,7 m
Déport horizontal max de travail <i>Max horizontale werkbereik</i>	6,60 m	7,5 m	9,7 m	13,75 m
Hauteur de dépassement pour permettre de surmonter les obstacles <i>Hoogte knik tot aan de bovenmast om over obstakels te kunnen gaan</i>	7 m	7,8 m	8,15 m	10 m
Poids total de la machine <i>Totale gewicht machine</i>	1950 kg Essence / Benzine	2230 kg Essence / Benzine	2840 kg Essence / Benzine	4365 kg Diesel



Portée 230 kg  
*Draagvermogen 230 kg*



Hauteur max de travail  
*Max. Werkhoogte*



Déport horizontal max de travail  
*Max horizontale werkbereik*



Longueur de transport  
*Transportlengte*



Longueur de transport sans panier avec support tourné  
*Transportlengte zonder bak en gedraaide ondersteuning*



Hauteur de transport  
*Transporthoogte*



Dimensions du panier std  
*Afmetingen std bak*



Rotation du panier  
*Rotatie bak*



Pente max en translation  
*Max helling tijdens verplaatsing*



Poids total de la machine  
*Totale gewicht machine*



Moteur thermique disponible  
*Verbrandingsmotor beschikbaar*



Moteur électrique  
*Elektramotor*



Vitesse max de translation  
*Max verplaatsingsnelheid*



Chenillard élargissable  
*Variabele vbreeding*



Pression au sol en position de travail  
*Max druk op stempelpoot*



Stabilisation et destabilisation automatique iis de série  
*Automatische afstempeling op iis is standaard*



Dimension des stabilisateurs ouverts  
*Afmeting met uitstempeling*



Radio commande  
*Afstandsbediening radio grafisch*



Tele commande  
*Afstandsbediening met kabel*



GPRS-GPS modem de série  
*GPRS-GPS modem standaard*



R.A.H.M. Système d'assistance à distance de série  
*R.A.H.M. Systeem assistentie op afstand*



Moteur électrique avec batteries au lithium  
*Elektramotor met lithiumbatterijen*

HINOWA recherche et développe continuellement des nouveaux produits et elle se réserve le droit d'apporter des modifications sans préavis à ce document. Toutes les données ici présentes sont seulement indicatives. Quelques options ou normes nationales pourraient augmenter le poids indiqué. Les spécifications peuvent changer pour respecter les normes nationales ou pour l'adjonction d'accessoires optionnels.

HINOWA werkt voortdurend aan onderzoek en ontwikkeling van nieuwe producten en behoudt zich het recht voor om dit document zonder voorafgaande kennisgeving te wijzigen. Alle hier vermelde gegevens zijn indicatief. Enkele opties of nationale normen kunnen het aangegeven gewicht verhogen. De specificaties kunnen variëren om te voldoen aan nationale normen of vanwege het toevoegen van optionele accessoires.



1



2



3



4

- 1 Bras articulé avec double télescope en **acier à haute résistance**.
- 2 **Panier démontable**.
- 3 Hauteur de transport **inférieure à 2 mètres** pour permettre le Passage d'une porte standard.
- 4 **Chenillard** qui permet une meilleure stabilité, un meilleur angle d'attaque et réduit la pression au sol pendant la translation.

- 1 Scharnierende arm met dubbele telescopische stang van **hoogwaardig staal** voor maximale duurzaamheid en stijfheid.
- 2 **Afneembare bak**.
- 3 Hoogte van de machine tijdens de verplaatsing is **minder dan 2 m**, om eenvoudig door een deur te kunnen gaan.
- 4 **Onderstel** met een verbeterde stabiliteit, een betere invalshoek en een vermindering van de bodemdruk tijdens de verplaatsing.

the future is now



1

**1 La télécommande de la version PERFORMANCE IIIS est très simple d'utilisation, comme l'autostabilisation, le mouvement des bras et la translation.**

Un écran pratique montre des informations importantes à l'opérateur.

Le système a été enrichi avec de nouveaux paramètres: l'icône service informe l'opérateur quand est le moment de faire la révision de la machine.

L'icône download permet à l'opérateur de télécharger la dernière version software disponible pour la machine à l'aide d'un modem intégré.

**Protection de la télécommande** contre le soleil et la pluie.

**2 Doubles clapet de sécurité** sur stabilisateurs avec protection de l'ensemble.

**3 Ligne auxiliaire Ø1/4" dans le panier estandard pour permettre l'utilisation de différents outils, par exemple, à air.** Dans le nouveau modèle Light Lift 26.14 double ligne auxiliaire (Ø1/4" + Ø1/2").

**4 Logement pour fourches chariot élévateur ou telehandler** pour le levage, chargement, déchargement et transport de la machine.



2



3

**1 De afstandsbediening van de versie PERFORMANCE IIIS biedt eenvoudige en nuttige besturingsopdrachten zoals de zelfstabilisatie, beweging armen en verplaatsing.**

Een praktische display toont de operator belangrijke informatie.

Het systeem is verbeterd met nieuwe parameters: het pictogram service waarschuwt de operator op het moment dat de machine service nodig heeft.

Door middel van het pictogram kan de operator de laatste beschikbare versie software voor de machine downloaden met de geïntegreerde modem.

**Bescherming vaste afstandbediening** tegen zon en regen.

**2 Dubbele afsluitklep** voor de stempelpoten, beschermd tegen onbedoelde schokken.

**3 Hulpleiding Ø1/4" naar de bak standaard voor het gebruik van verschillende werktuigen (bijv. op lucht) mogelijk te maken.** Op het nieuwe model Light Lift 26.14 dubbele hulpleiding (Ø1/4" + Ø1/2").

**4 Praktische openingen voor vorken van een heftruck of telescooplader** voor het heffen, laden lossen en vervoeren van de machine.



4



1



2



3



4



- 1 **Stabilisation automatique assistée sur des pentes jusqu'à 16°.**  
Et permet une garde au sol de 700 mm avec la machine complètement stabilisée avec contrôle de la pente en destabilisation. (seulement pour le modèle Lightlift26.14)
- 2 **Crochets d'ancrage Heavy Duty.**
- 3 **Crochets de levage** sur les stabilisateurs Heavy Duty pour la mise en place sur chantier avec une grue de levage.
- 4 **Système de démarrage simplifié avec une seule clé.**

- 1 **Automatische ondersteunende stabilisatie op hellingen tot 16°.**  
Biedt de mogelijkheid voor een bodemvrijheid van zelfs 700mm met de volledig gestabiliseerde machine met controle van de helling tijdens de destabilisatie. (alleen op model Lightlift26.14)
- 2 Zwaar uitgevoerde **ankerhaken.**
- 3 Zwaar uitgevoerde **hefhaken** op stempelpoten voor positionering met kraan.
- 4 Vereenvoudigd ontstekingsysteem met **enkele sleutel.**



1



2



3



4



5

- 1 **Révoluttionnaire système automatique de réduction de la vitesse des trains de chenille** en cas de translation sur des rampes ou des niveaux inclinés. Sécurité absolue pendant la délicate opération de chargement et déchargement de la machine.
- 2 **Batterie principale de type AGM** pour start&stop, avec maintien de charge.
- 3 **Position pour commandes d'urgence de la partie aérienne et avec clé de fermeture** pour garantir la maximale sécurité.
- 4 **Connecteur auxiliaire** pour les appareils extérieurs pour la télématique et la localisation de la flotte.
- 5 Possibilité de contrôler à distance les conditions de la machine et sa position aussi comme les **logiciels installés à l'aide du système R.A.H.M.** (Remote assistance on HINOWA machines).

- 1 **Revolutionair automatisch systeem voor snelheidsvermindering van de rupsbanden** in geval van verplaatsing op opritten of hellende oppervlakken. Volledige veiligheid tijdens de delicate handeling voor het laden en lossen van de machine.
- 2 **Hoofdaccu type AGM** voor start&stop, met behoud acculading.
- 3 **Met sleutel afsluitbare noodbedieningskast voor mastgedeelte** om maximale veiligheid te waarborgen.
- 4 **AUX aansluiting** voor externe apparaten voor telematica en tracking vloot.
- 5 Mogelijkheid voor controle op afstand van de conditie van de machine en haar positie, evenals de **geïnstalleerde software door middel van het systeem R.A.H.M.** (Remote assistance on HINOWA machines).





1



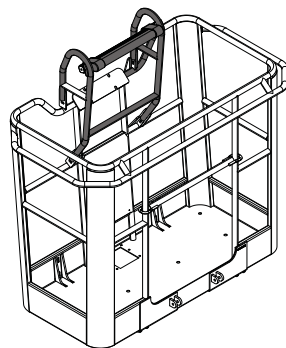
2



3



4



5

the future is now

- 1 **Rotation du panier 124° (+/-62°)**, stabilisation et destabilisation automatique IIS.
- 2 **Nouveaux témoins des stabilisateurs A LED** à basse consommation.
- 3 **Nouveau traitement des tuyaux hydrauliques, anticorrosion** jusqu'à 600 heures en milieu salin. Installation électrique et hydraulique sectionnée pour simplifier les opérations d'entretien.
- 4 **Panier monté sur des roues** pour permettre un déplacement plus aisé.
- 5 Predisposition pour le montage d'un **dispositif anti entrapement dans le panier.**

- 1 *Rotatie van de bak 124° (+/-62°), IIS standaard.*
- 2 *Nieuwe ledlampen op stempelpoten met een laag energieverbruik.*
- 3 *Nieuwe bewerkte hydraulische leidingen, beschermen tegen corrosie tot aan 600 uur in zoutsprei test. Elektrisch en hydraulisch systeem gescheiden om onderhoud te vereenvoudigen.*
- 4 *Bak gemonteerd op wielen om een eenvoudiger verplaatsing mogelijk te maken.*
- 5 *Voorbereid voor de montage van anti-beknelling inrichting op de bak.*

# PERFORMANCE III S

## CARACTÉRISTIQUES SÉRIE PERFORMANCE III S

- Extraordinaire rapport surface de stabilisation/déports
- Ouverture du jib pendant la translation pour augmenter l'angle d'attaque
- Système automatique d'adaptation de la vitesse des chenilles aux conditions de translation
- Contrôle automatique du régime du moteur et de la vitesse des mouvements pour garantir sécurité et confort
- Contemporanéité des mouvement à haut régime des tours moteur
- Capteur dans le cylindre 3ème bras pour la souplesse du mouvement
- Système hydraulique qui augmente la vitesse sur le bras télescopique
- Poste de commande au sol pour manoeuvres d'urgence avec clé.
- Connecteur pour la télécommande au sol et pour le diagnostic extérieur à l'installation
- Possibilité de programmation des opérations de révision à l'aide de l'icône memorandum sur l'écran (activable ou désactivable)
- Indicateur à led sur les clapets hydrauliques pour faire immédiatement le diagnostic
- Extinction automatique de la machine après deux heures d'inutilisation

## STANDAARD KENMERKEN SERIE PERFORMANCE III S

- *Uitstekende verhouding uitstempelzone/uitschuifbereik*
- *Opening jib in verplaatsing om de invalshoek te verhogen*
- *Automatisch systeem voor de aanpassing van de snelheid van de rupsbanden op de verplaatsingsomstandigheden*
- *Automatische besturing van het toerental van de motor en de snelheid van de bewegingen, om veiligheid en comfort te waarborgen*
- *Gelijktijdigheid van de bewegingen bij hoog toerental motor*
- *Sensor van de cilinder 3° arm voor het versoepelen van de beweging*
- *Hydraulisch systeem dat de snelheid op de telescopische arm verhoogt*
- *Enkel werkstation op de begane grond voor de noodhandelingen met sleutel*
- *Externe aansluiting voor afstandsbediening op de begane grond voor diagnose van het systeem*
- *Mogelijkheid voor het plannen van het onderhoud met waarschuwingspictogram op het display (activeerbaar en deactivateerbaar)*
- *Ledindicatoren op de hydraulische kleppen voor een onmiddellijke diagnose*
- *Automatische uitschakeling van de machine na 2 uren inactiviteit*



**Hinowa**<sup>®</sup>

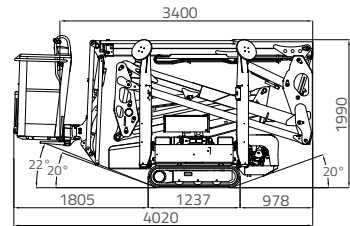
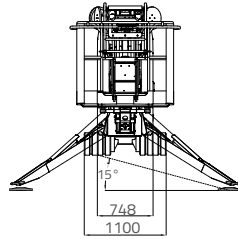
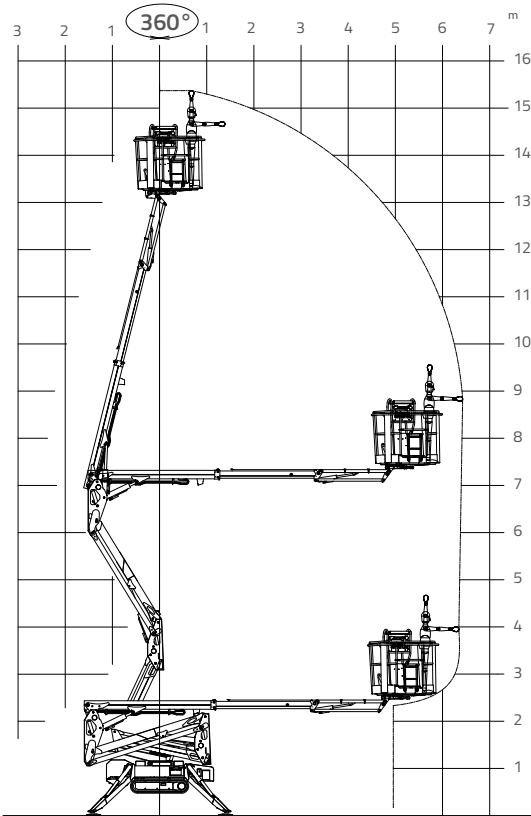
the future is now

## ***MK2***

- Système de démarrage simplifié avec une seule clé
- Nouveaux témoins des stabilisateurs A LED à basse consommation
- Panier monté sur des roues pour permettre un déplacement plus aisé
- Predisposition pour le montage d'un dispositif anti entrapement dans le panier
  
- *Vereenvoudigd ontstekingsysteem met enkele sleutel*
- *Nieuwe ledlampen op stabilisatoren met een laag energieverbruik*
- *Bak gemonteerd op wielen om een eenvoudiger verplaatsing mogelijk te maken*
- *Vorbereid voor de montage van anti-beknellingsinrichting op de bak*

# LIGHTLIFT 15.70

## PERFORMANCE IIS



15,40 m



6,60 m



4,02 m



3,40 m



1,99 m



1335x690xh.1100 mm



124°(+/-62°)



16° / 28,7%



1950 kg / 4299 lb (Honda)



Honda iGX390 - 11,7CV 3600rpm  
HATZ 1B40 - 10CV 3600rpm



230V / 50 Hz - 2,2 Kw  
110V / 50 Hz - 2,2 Kw



748 / 1100 mm



2800 x 2800mm



Stabilisation et destabilisation  
automatique IIS de série  
Standaard kenmerken serie  
performance IIS



Tele commande  
Afstandsbediening met kabel



GPRS-GPS



R.A.H.M.

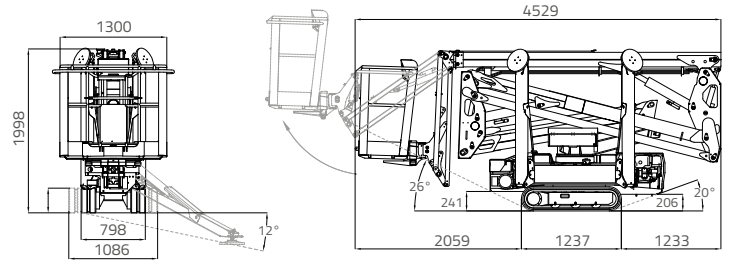
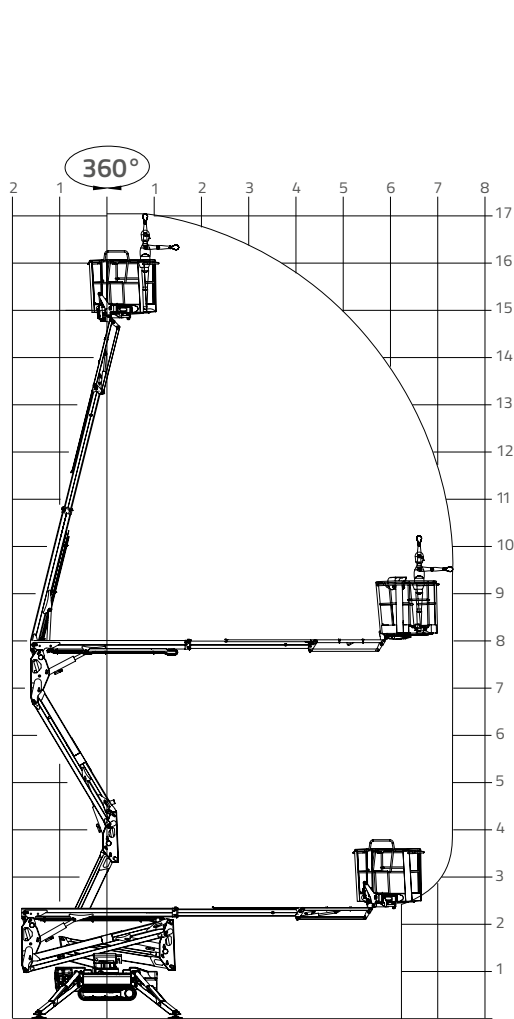








100Ah/36V  
Optioneel - Optioneel



# LIGHTLIFT 17.75

## PERFORMANCE III S MK2



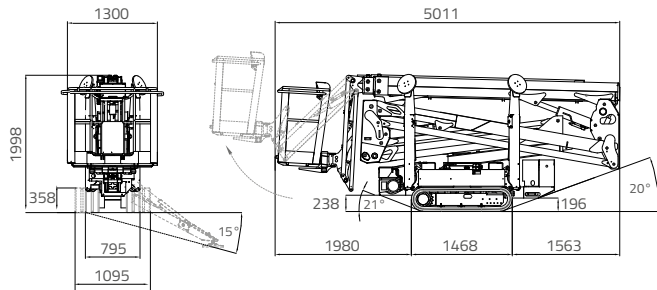
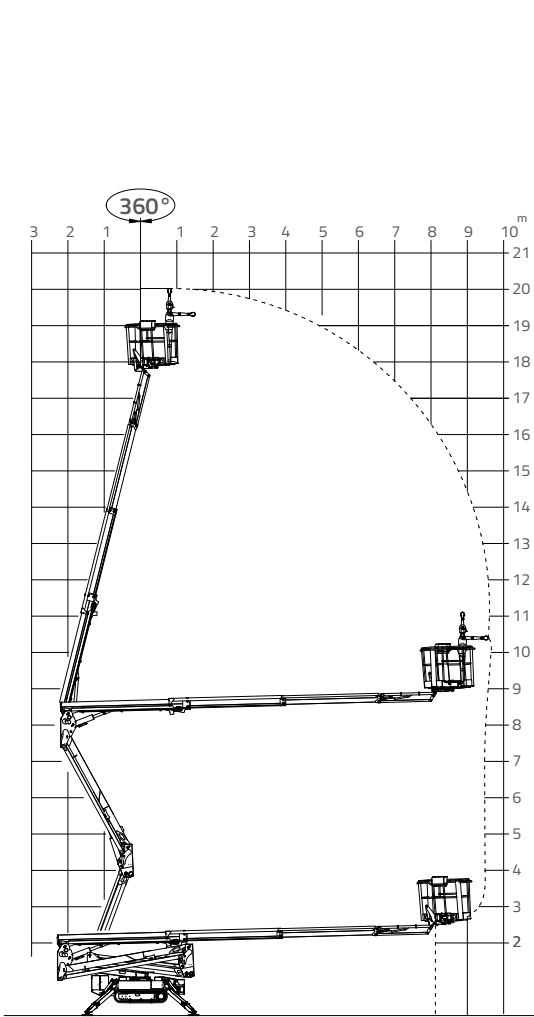
-  17,06 m
-  7,50 m
-  4,52 m
-  4,17 m
-  1,99 m
-  1335x690xh.1100 mm
-  124° (+/-62°)
-  16° / 28,7%
-  2230 kg / 4916 lb (Honda e Hatz)  
2300 kg / 5070 lb (lithium-ion)
-  Honda IGX390 Automatic rpm control  
11,7 CV - 3600rpm  
Hatz 1B40 HD Autorev system  
10 CV - 3600rpm


-  2,2kw-230V-50Hz  
2,2kw-110V-50Hz
-  0,6 - 1,4 - 2,7 km/h (Honda)  
0,7 - 1,8 - 3,6 km/h (Hatz)
-  798 - 1086 mm
-  1731 daN - 2,45 daN/cm<sup>2</sup>
-  2884x2889mm
-  Stabilisation et destabilisation  
automatique III S de série  
*Standard kenmerken serie  
performance III S*
-  Tele commande  
*Afstandsbediening met kabel*
-  GPRS-GPS
-  R.A.H.M.
-  100Ah/48V  
Optionnel - *Optioneel*



# LIGHTLIFT 20.10

## PERFORMANCE III MK2



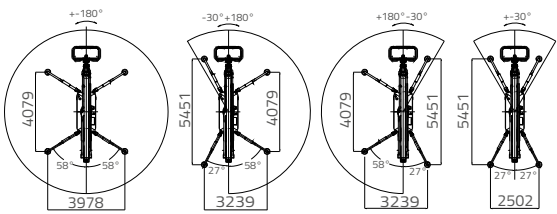
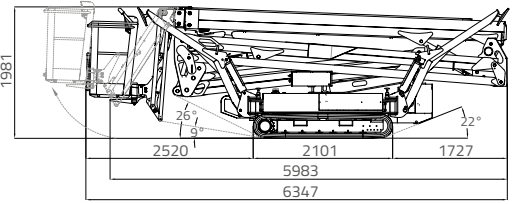
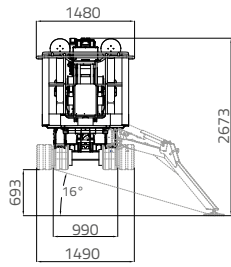
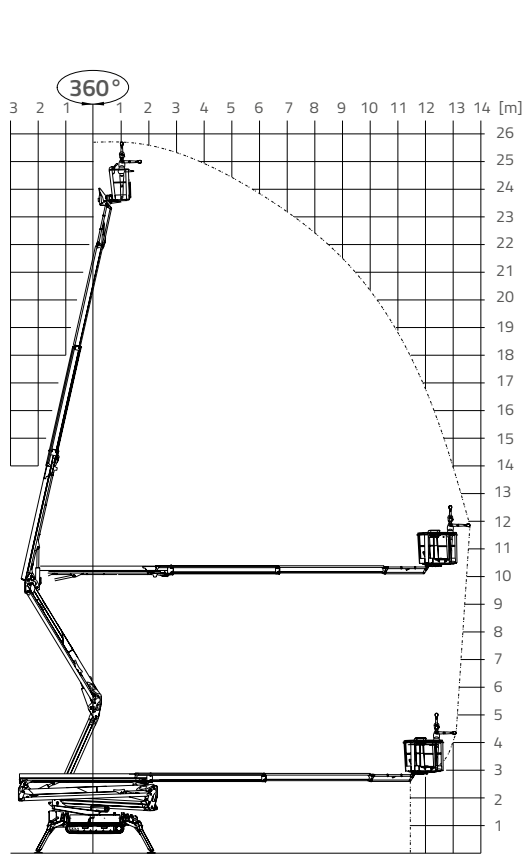
-  20,15 m
-  9,70 m
-  5,01 m
-  4,66 m
-  1,99 m
-  1335x690xh.1100 mm
-  124° (+/-62°)
-  16°/28,7%
-  2840 kg / 6261 lb (Honda)  
2940 kg / 6481 lb (Perkins)  
2950 kg / 6503 lb (lithium-ion)
-  Honda IGX440 Automatic rpm control 12,7 CV - 3600rpm  
Perkins 402.05 14CV - 3600 rpm

-  2,2kw-230V-50Hz  
2,2kw-110V-50Hz
-  0,5-1,3-2,5 Km/h
-  795 - 1095 mm
-  2150 daN - 3,04 daN/cm<sup>2</sup>
-  2922x2925 mm
-  Stabilisation et destabilisation automatique III S de série  
Standaard kenmerken serie performance III S
-  Tele commande  
Afstandsbediening met kabel
-  GPRS-GPS
-  R.A.H.M.
-  100Ah/72V  
Optionnel - Optioneel



# LIGHTLIFT 26.14

## PERFORMANCE III S



- 25,70 m
- 13,75 m
- 6,34 m
- 5,98 m
- 1,98 m
- 1335x690xh.1100 mm
- 124° (+/-62°)
- 16° / 28,7%
- 4365 kg - 9623 lb  
4384 kg - 9665 lb (lithium-io)
- KUBOTA D902 - 21,6 CV 3200 rpm
- 2,2kw-230V-50Hz  
2,2kw-110V-50Hz

- 1,1 - 2 km/h
- 990/1490 mm
- 3124 daN - 4,42 daN/cm<sup>2</sup>
- 4079 x 3978mm  
(5451x2502mm)
- Stabilisation et destabilisation automatique III S de série  
Standaard kenmerken serie performance III S
- Tele commande  
Afstandsbediening met kabel
- GPRS-GPS
- R.A.H.M.

100Ah/83V  
Optionnel - Optioneel



the future is now





# LITHIUM ION

## TOUT LE MONDE SAIT QUE

Les nacelles chenillées HINOWA équipées de la technologie lithium-ion sont des machines qui:

- N'émettent pas de fumée Non emettono fumo
- Ne font pas de bruit
- Ne consomment pas de combustible
- N'ont pas de câbles électriques au sol

De plus, elles sont le moyen idéal pour ceux qui ont besoin d'une machine accessible, compacte, légère et avec un déport important.

## IEDEREEN WEET DAT

*De hoogwerkers van HINOWA met rupsbanden, die zijn voorzien van de technologisch lithium-ion, machines zijn die:*

- *Geen rook uitstoten*
- *Geen lawaai maken*
- *Geen brandstof verbruiken*
- *Geen elektrische kabels op de grond hebben*

*Bovendien zijn ze het ideale middel voor wie behoefte heeft aan een toegankelijke, compacte, lichte machine met een belangrijk werkbereik.*



# LITHIUM ION



## MAIS PEUT-ÊTRE PAS TOUT LE MONDE SAIT QUE

- HINOWA produit cette technologie brevetée depuis plus de huit ans.
- Des centaines de machines dans le monde entier qui travaillent sans problèmes.
- À ce jour aucune batterie lithium-ion a été remplacé.
- Notre technologie a atteint un niveau de fiabilité superlatif.
- Les coûts de gestion et d'utilisation sont très limités.  
Le système lithium-ion ne nécessite d'entretien du moteur et il n'y a pas d'usure ni de pannes par rapport à un moteur thermique.
- Les coûts de recharge se réduisent d'un tiers par rapport à du carburant.
- Les batteries lithium-ion n'ont pas d'effet mémoire et peuvent être rechargées en tout temps, même lorsque la machine est en marche.
- L'économie d'énergie est assurée par le fait que le moteur est alimenté seulement lorsqu'il y a un mouvement en cours (technologie start e stop).
- Les batteries lithium-ion ont une durée plus longue que les batteries traditionnelles au plomb-acide.
- Les machines HINOWA équipées de batteries lithium-ion ont été projetées pour pouvoir travailler dans les conditions climatiques les plus différentes.
- HINOWA a appliqué à la conception du système lithium-ion toutes les attentions normalement utilisées pour les machines à moteur thermique pour atteindre un niveau élevé de protection contre l'humidité.
- La puissance, la vitesse de fonctionnement et la force de la partie aérienne de la machine lithium-ion restent inchangés et constantes dans le temps et sont comparables à celles d'une machine à moteur thermique.
- Pour leur nature hautement écologique et pour le faible impact sur l'environnement, les nacelles lithium-ion peuvent travailler dans des environnements où il est normalement interdit l'utilisation de machines équipées de moteur thermique.
- Le rendement d'un moteur électrique est beaucoup plus élevé que celui d'un moteur thermique.
- Le paquet de batterie N'A PAS besoin d'être remplacé précocement. Les cellules du système lithium-ion HINOWA garantissent 2000 cycles de recharge complète ou 4000 demi-recharges. La durée de vie estimée du paquet de batterie dépasse abondamment le temps de récupération de l'investissement.



the future is now



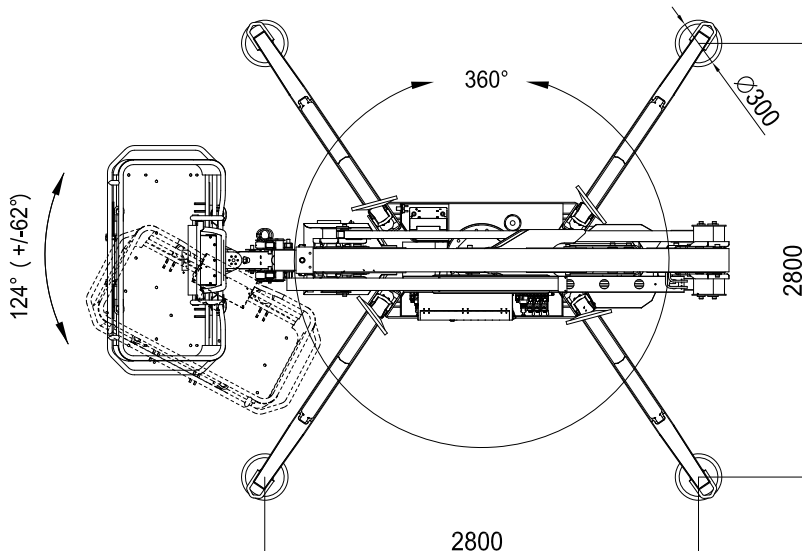
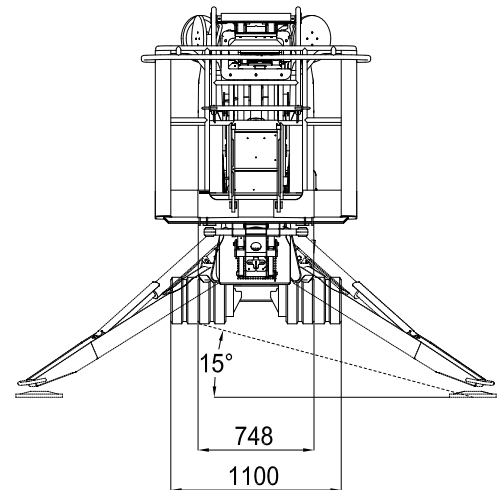
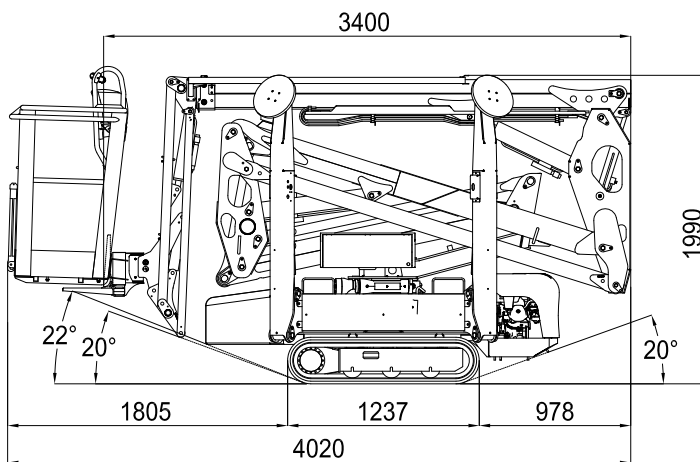
## **MAAR MISSCHIEF WEET NIET IEDEREEN DAT**

- HINOWA deze gepatenteerde technologie sinds meer dan acht jaar produceert.
- Honderden machines over de hele wereld zonder problemen werken.
- Tot op heden geen enkele lithium-ion accu vervangen is.
- Onze technologie een uitstekende mate van betrouwbaarheid heeft bereikt.
- De kosten voor het beheer en het gebruik zeer beperkt zijn. Het systeem lithium-ion geen onderhoud van de motor behoeft, terwijl er geen sprake is van de slijtage en defecten van een normale verbrandingsmotor.
- De kosten voor het opladen beperkt worden tot een derde ten opzichte van traditionele brandstof.
- De lithium-ion accu's geen geheugeneffect hebben en op ieder moment kunnen worden opgeladen, ook gedurende de werking van de machine.
- De energiebesparing gewaarborgd wordt door het feit dat de motor alleen gevoed wordt wanneer er een beweging wordt uitgevoerd (start&stop technologie).
- De lithium-ion accu's een langere levensduur hebben ten opzichte van de traditionele lood-zuur accu's.
- De machines met lithium-ion technologie van HINOWA ontworpen zijn voor de functionering onder de meest uiteenlopende klimatologische omstandigheden.
- HINOWA in het ontwerp van het lithium-ion systeem alle voorzorgsmaatregelen heeft toegepast die normaal gebruikt worden voor machines met een verbrandingsmotor, om een hoge mate van bescherming tegen vochtigheid te bereiken.
- Het vermogen, de operationele snelheid en de kracht van de mastdelen van de lithium machine blijven na verloop van tijd onveranderd en constant en zijn vergelijkbaar met die van een machine met een verbrandingsmotor.
- Gezien hun zeer ecologische aard en het beperkte milieu-effect, kunnen de hoogwerkers HINOWA met lithium-ion technologie werken in omgevingen waar het gebruik van machines met verbrandingsmotoren verboden is.
- De efficiëntie van een elektrische motor is hoger ten opzichte van een verbrandingsmotor.
- De accu behoeft GEEN vroegtijdige vervanging. De cellen van het lithium-ion systeem HINOWA waarborgen 2000 cyclussen met volledige oplading of 4000 met halve oplading. De geschatte levensduur van de accu gaat de terugverdientijd van de investering ver te boven.

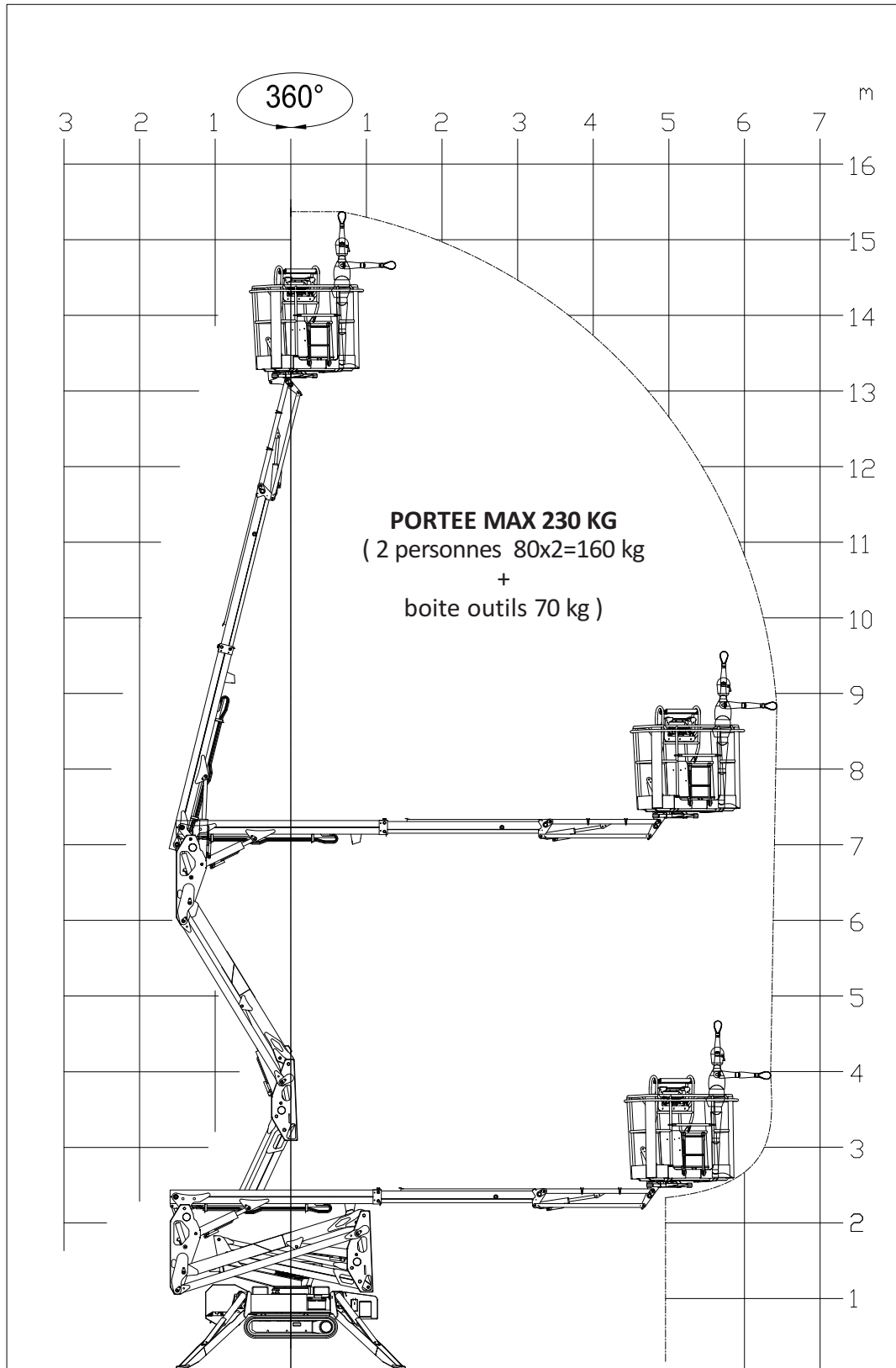
# NACELLES AÉRIENNES CHENILLÉES



## LIGHTLIFT 15.70 PERFORMANCE III S



### LIGHTLIFT 15.70 *PERFORMANCE III*



# NACELLES AÉRIENNES CHENILLÉES



## LIGHTLIFT 15.70 *PERFORMANCE III S*

### MOTEUR À ESSENCE

Marque ..... HONDA  
Type ..... iGX390  
Cylindres et cylindrée ..... mono-cylindrique 389 cc  
Puissance max. brute ..... 11,7 HP - 8,7kW @ 3600 rpm  
Démarrage électrique ..... 12 volt

### MOTEUR DIESEL

Marque ..... HATZ  
Type ..... 1B40 - HD Autorev  
Cylindres et cylindrée ..... mono-cylindrique 462 cc  
Puissance max. brute ..... 10 HP - 7,5 kW @ 3600 rpm  
Démarrage électrique ..... 12 volt

### MOTEUR ÉLECTRIQUE

Standard ..... 230V / 50 Hz - 2,2 kW  
Option ..... 110V / 50 Hz - 2,2 kW

### POMPE HYDRAULIQUE

Moteur thermique ..... à engrenages n° 2  
Moteur électrique ..... à engrenages n° 2

### CHENILLES

Tension de la chenille ..... est réglée par un ressort à graisse  
Galets de support chaque côté ..... 3 + guide de chenille  
Train de chenilles à voie variable ..... 748 / 1100 mm  
Vitesse de translation (moteur thermique) avec 2<sup>ème</sup> vitesse optionnelle ..... 1,4 - 2,6 km/h

POIDS MACHINE MOTEUR À ESSENCE ..... 1950 kg

PENTE MAX SUP. DANS LE SENS DE MARCHÉ ..... 16° / 28,7%

VITESSE MAX DU VENT ..... 12,5 m/s



# NACELLES AÉRIENNES CHENILLÉES

## LIGHTLIFT 15.70 **PERFORMANCE III** **LITHIUM ION**

### INSTALLATION ÉLECTRIQUE

Tension installation électrique .....	36V-12V
Paquet batteries lithium .....	3,6 KWh
Autonomie de travail (cycle continu) * .....	4-5 h
Chargeur de batterie à bord .....	220V 50Hz
Chargeur de batterie optionnel .....	110V 50Hz
Temps de recharge avec batteries complètement déchargées .....	4 h (indicatif)
Temps de recharge au 80% avec batteries complètement déchargées .....	2 h (indicatif)

### POMPE HYDRAULIQUE

Moteur électrique.....	à engrenages n° 2
------------------------	-------------------

### CHENILLES

Tendeur de chenilles .....	est réglée par un ressort à graisse
Rouleaux par côté.....	3 + guide de chenille
Train de chenilles à voie variable .....	748 / 1100 mm

PENTE MAX SUP. DANS LE SENS DE MARCHÉ .....	16° / 28,7%
VITESSE MAX DU VENT .....	12,5 m/s

\* (Autonomie relevée avec cycle continu opérationnel Hinowa H2)



***VTN EUROPE bvba  
Kapelleweg 3C  
3150 Tildonk  
Tel 015-348774  
Fax 015-230730  
[www.hinowa.be](http://www.hinowa.be)  
[info@hinowa.be](mailto:info@hinowa.be)***

